

# CARDIN PRO SERIE SL



DESCRIZIONE PRODOTTO

CODICE

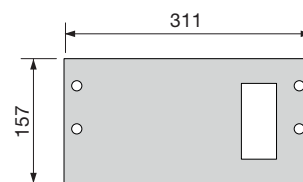
## GRUPPO ELETTROMECCANICO CON MOTORE 24V

L'automazione è composta da un motoriduttore autobloccante controllato tramite encoder magnetico con integrati:

- programmatore elettronico;
- ricevitore 433MHz FM;
- caricabatteria estraibile;
- batterie NiMH.

L'elettronica di controllo è dotata di un display LCD grafico retroilluminato (128 x 128 pixel) in sei lingue diverse che consente la visualizzazione, tramite menù, di tutte le funzioni in atto, la lettura del numero di manovre attuate dall'automazione e l'impostazione rapida dei parametri del sistema tra i quali la modalità del tasto dinamico, richiusura automatica, prelampeggio, attivazione intermittente del lampeggiante, modalità di funzionamento della lampada spia e delle fotocellule ecc. Inoltre permette l'impostazione di 10 eventi (visualizzati su display), grazie alla presenza del real-time clock, in modo da regolare aperture e chiusure in diverse ore del giorno tenendo conto di 3 fasce settimanali (Lu-Ve, Sa-Do, Lu-Do); gli eventi si possono abilitare/disabilitare (nel caso di ferie) oltre che dal menù anche da un canale radio. L'apparecchiatura è dotata di un sicuro ed affidabile sistema di sblocco manuale con azionamento a chiave personalizzata.

## SLX1524CB



BASE DI FISSAGGIO  
CODICE DI RICAMBIO 999393

## GRUPPO ELETTROMECCANICO CON MOTORE 24V

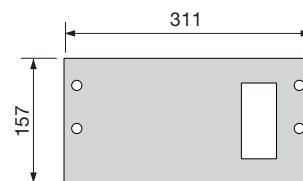
L'automazione è composta da un motoriduttore autobloccante controllato tramite encoder magnetico con integrati:

- programmatore elettronico;
- ricevitore 433MHz FM;
- caricabatteria estraibile;
- batterie NiMH.

L'elettronica di controllo è dotata di un display LCD grafico retroilluminato (128 x 128 pixel) in sei lingue diverse che consente la visualizzazione, tramite menù, di tutte le funzioni in atto, la lettura del numero di manovre attuate dall'automazione e l'impostazione rapida dei parametri del sistema tra i quali la modalità del tasto dinamico, richiusura automatica, prelampeggio, attivazione intermittente del lampeggiante, modalità di funzionamento della lampada spia e delle fotocellule ecc. Inoltre permette l'impostazione di 10 eventi (visualizzati su display), grazie alla presenza del real-time clock, in modo da regolare aperture e chiusure in diverse ore del giorno tenendo conto di 3 fasce settimanali (Lu-Ve, Sa-Do, Lu-Do); gli eventi si possono abilitare/disabilitare (nel caso di ferie) oltre che dal menù anche da un canale radio.

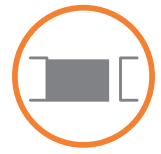
L'apparecchiatura è dotata di un sicuro ed affidabile sistema di sblocco manuale con azionamento a manopola protetto da un robusto sportello con chiusura a chiave personalizzata.

## SLX3024CB

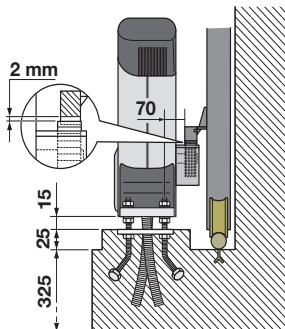


BASE DI FISSAGGIO  
CODICE DI RICAMBIO 999393

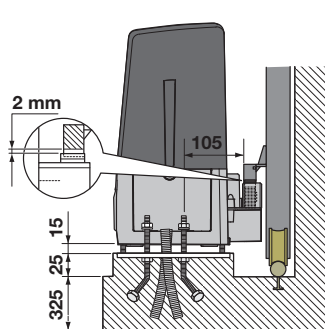
# CARDIN PRO SERIE SL



## POSIZIONAMENTO DEL GRUPPO

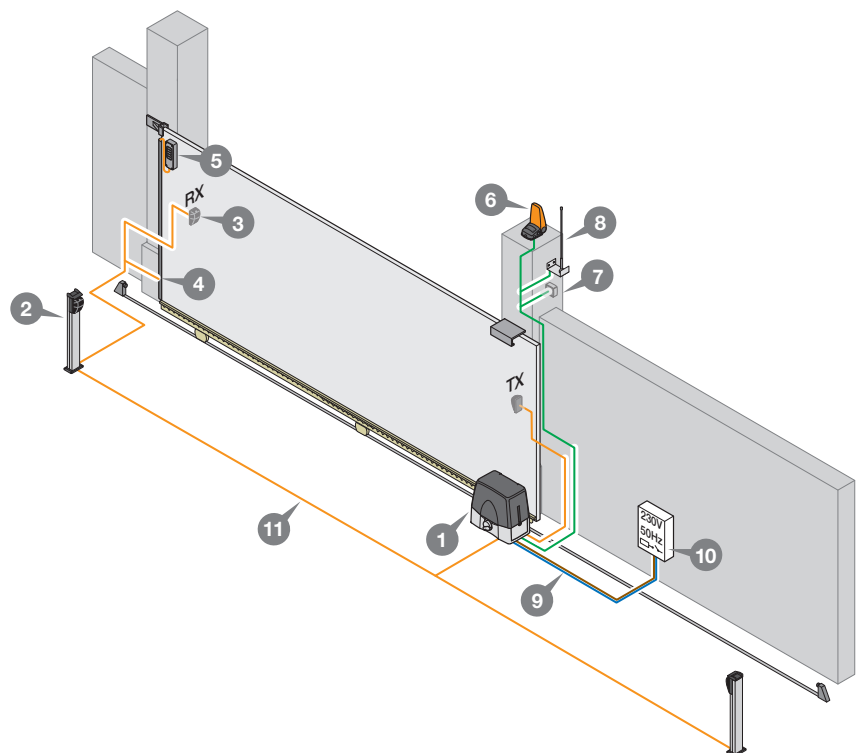


**SL524  
SL524CB**



**SLX824CB - SLX1524CB  
SLX3024CB**

## ESEMPIO D'INSTALLAZIONE

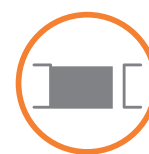


### LEGENDA

- 1 Motoriduttore
- 2 Fotocellula interna
- 3 Fotocellula esterna
- 4 Costa sensibile
- 5 Radioshield
- 6 Lampeggiatore
- 7 Selettore a chiave
- 8 Antenna esterna
- 9 Cavo alimentazione principale 230Vac
- 10 Interruttore onnipolare
- 11 Canalatura per collegamenti a bassa tensione

**Attenzione:** Lo schema rappresentato è puramente indicativo e viene fornito come base di lavoro al fine di consentire una scelta dei componenti elettronici Cardin da utilizzare. Detto schema non costituisce pertanto vincolo alcuno per l'esecuzione dell'impianto.

# CARDIN PRO SERIE SL



## DATI TECNICI

### CARATTERISTICHE GENERALI

		SL524-524CB	SLX824CB	SLX1524CB	SLX3024CB
Alimentazione	Vac	230	230	230	230
Frequenza	Hz	50	50	50	50
Corrente nominale assorbita	A	0,75	0,9	0,9	1,1
Potenza assorbita	W	170	200	200	250
Intermittenza di lavoro	%	70	70	70	70
Velocità di traslazione	m/min	9,2	13	9,5	8
Coppia max.	Nm	42	57	74	90
Temperatura di esercizio	°C	-20°...+55	-20°...+55	-20°...+55	-20°...+55
Grado di protezione	IP	44	44	44	44

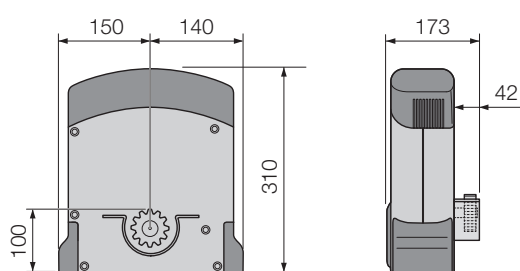
### DATI MOTORE

Alimentazione motore	Vdc	24	24	24	24
Potenza massima assorbita	W	38	110	130	160
Corrente nominale assorbita	A	1,8	3	3,5	4,5

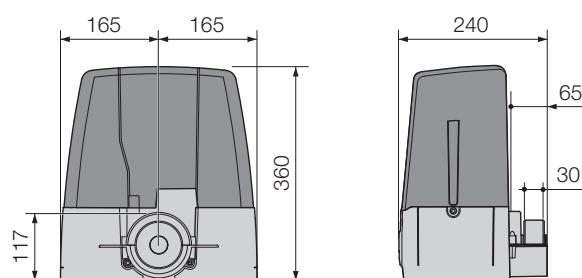
### RICEVENTE INCORPORATA

Frequenza di ricezione	MHz	433.92 / 868,3	433.92 / 868,3	433.92 / 868,3	433.92 / 868,3
Canali	N°	4	4	4	4
Funzioni gestibili	N°	6	8	8	8
Codici memorizzabili	N°	300 / 1000	300 / 1000	300 / 1000	300 / 1000

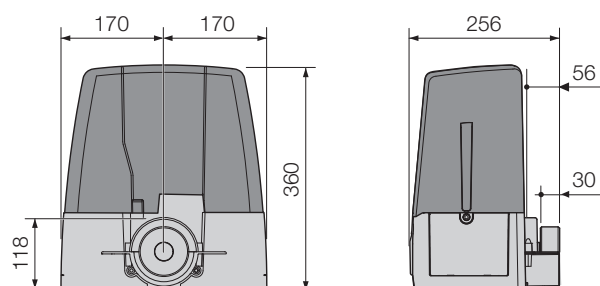
## DIMENSIONI D'INGOMBRO



SL524 - SL524CB



SLX824CB - SLX1524CB



SLX3024CB