

# Caratteristiche ProSYS Versione 7



riscogroup.com

# Caratteristiche Principali

- Nuova Tastiera con Touchscreen
- Rivelatori BUS iWISE G2 & G3 con ingresso di zona aggiuntivo
- Fino a 128 rivelatori BUS con nuova espansione zone BUS
- Modem Veloce PSTN a 2400bps
- Triplo bilanciamento resistivo (TEOL)
- ProSYS 16 & 40 ora supportano il modulo ACM



# Caratteristiche Tastiera Touchscreen



- Compatta e moderna
- Display 7" touchscreen
- Retroilluminazione blu
- Versione con o senza lettore di prossimità (13.56MHz)
- Regolazione contrasto, retroilluminazione , volume tasti e buzzer
- Stessa logica di funzionamento delle Tastiere ProSYS attuali
- Compatibile con tutte le versioni di ProSYS

# Rivelatori indirizzati su BUS

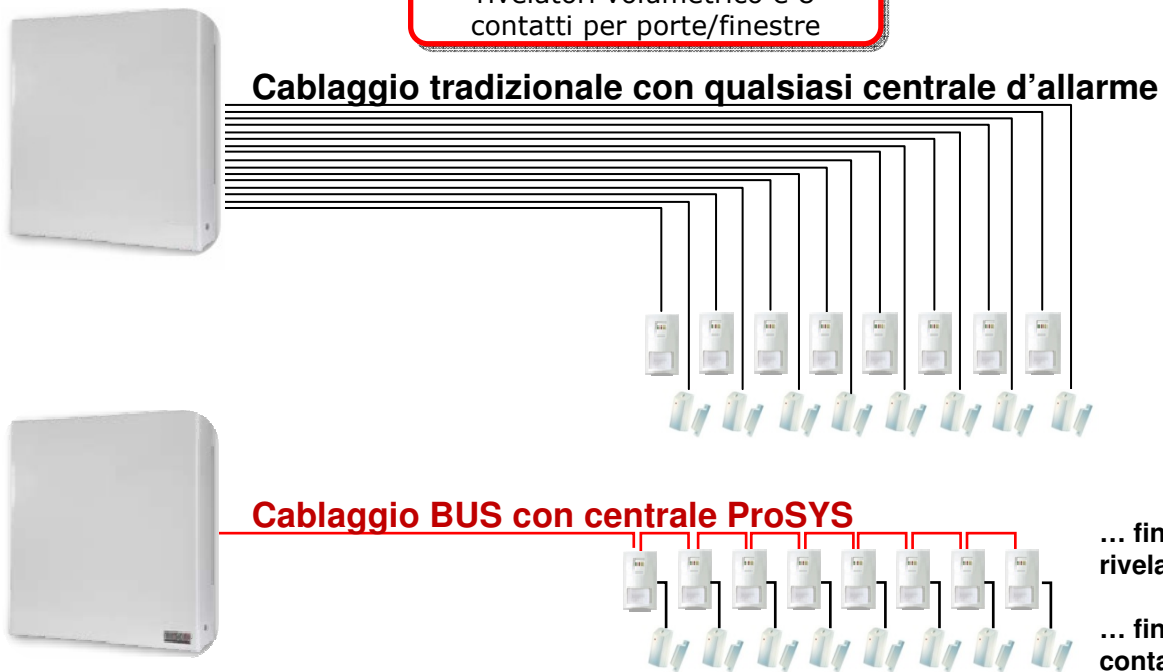
- Nuovi iWISE BUS Grado 2 & Grado 3
- Fino a 128 Rivelatori Bus con Espansioni Zone Bus



# Rivelatori iWISE BUS

- Versione esclusiva "Rivelatore Bus"
- Permette il collegamento aggiuntivo di un rivelatore tradizione su un ingresso aggiuntivo – risparmio cablaggio in centrale
- Effettivamente, ogni iWISE BUS include un "espansione di zona aggiuntiva"

Confronto nel cablaggio di 8 rivelatori volumetrico e 8 contatti per porte/finestre



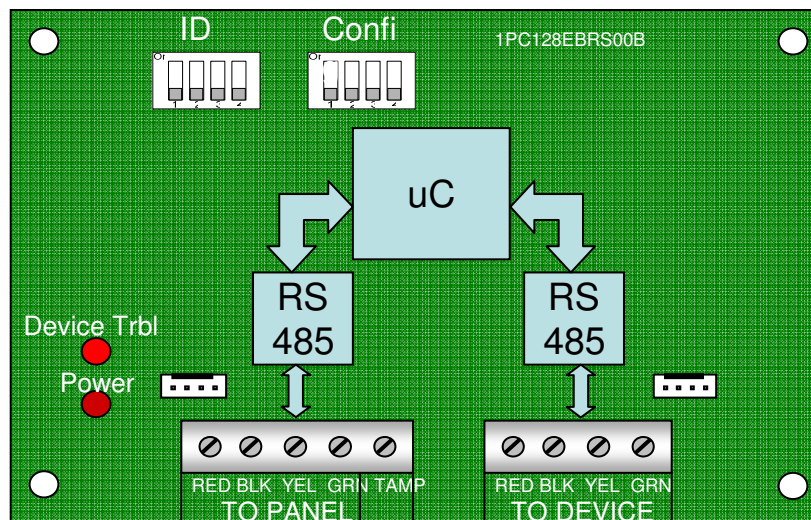
... fino a 32 rivelatori BUS iWISE

... fino a 32 contatti per porte/finestre o rivelatori in modalità relè

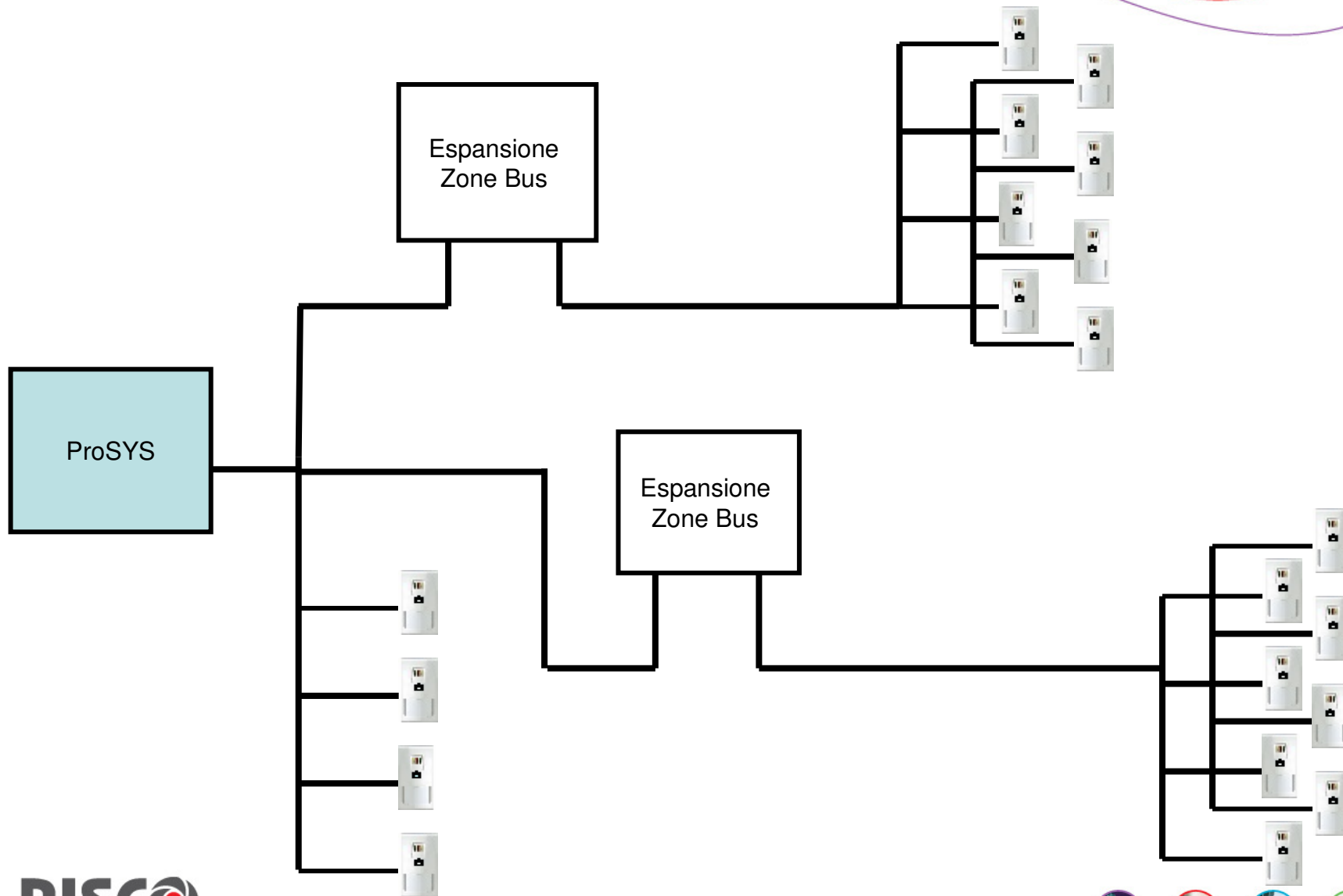


# Espansione Zone Bus

- Espande il BUS ProSYS fino a 128 rivelatori
- Ogni modulo supporta fino a 8, 16, 24 o 32 Zone Bus  
(configurazione con microinterruttori, default 32 zone bus)
- Fino a 8 Espansioni per sistema  
Teoricamente sono necessarie solo 3 espansioni per raggiungere 128 zone, considerando che 32 rivelatori Bus possono sempre essere installati senza Espansioni Zone Bus
- Ingresso Tamper separato



# Esempio di architettura BUS





**Grazie per l'attenzione...**



riscogroup.com