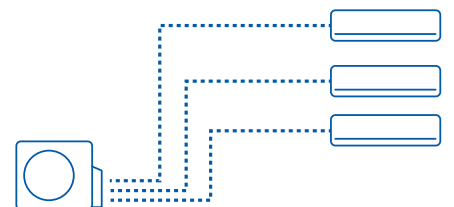
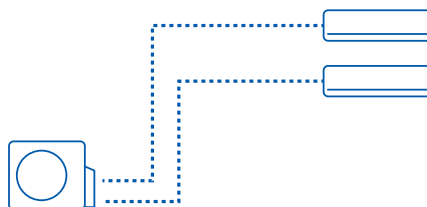
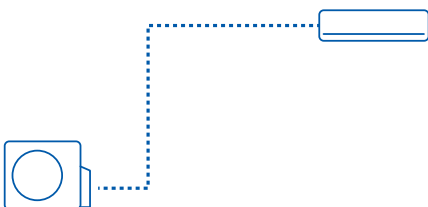
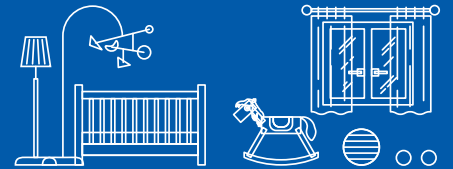
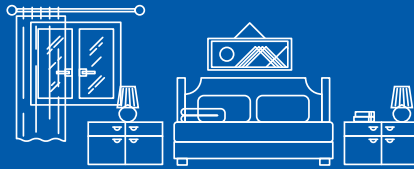
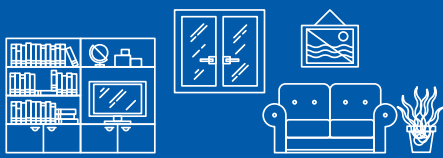
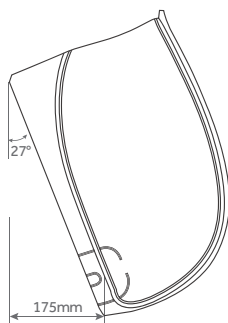


Haier

air conditioners

TUNDRA 2.0





EASY CLIP

Più facile da installare grazie alla clip di supporto aggiuntiva, che aumenta lo spazio di lavoro.



SILENZIOSITÀ

L'uso di ventilatori DC Inverter e l'ottimizzazione del design diminuiscono il livello di rumorosità delle unità interne. Livello minimo di pressione sonora di soli 20dB(A).



WI-FI (optional)

Consente di impostare il climatizzatore a distanza anche durante la vostra assenza



2,5kW



3,5kW



5,0kW



6,8kW



YR-HE di serie



Silenziosità



Wi-Fi optional



Easy clip



Più spazio tubazioni

UNITÀ INTERNA		Modello	AS25TADHRA	AS35TADHRA	AS50TDDHRA	AS68TEBHRA
UNITÀ ESTERNA		Modello	1U25BEEFRA	1U35MEEFRA	1U50MEEFRA	1U68REFFRA-1
		Codice commerciale	2502301RA	2502302RA	2502305RA	2502306PA
Dati prestazionali						
Potenza resa RAFF.	nom (min-max)	kW	2,6 (0,8-3,4)	3,5 (1,0-4,0)	5,0 (1,3-5,8)	7,0 (2,2-8,5)
Potenza resa RISC.	nom (min-max)	kW	3,0 (0,5 - 3,4)	2,9 (1,1-4,6)	5,2 (1,4-6,0)	8,1 (2,4-10,0)
Potenza assorbita RAFF.	nom (min-max)	kW	0,8 (0,3-1,2)	1,1 (0,3-1,6)	1,4 (0,4-2,0)	2,16 (0,7-2,9)
Potenza assorbita RISC.	nom (min-max)	kW	0,78 (0,3-1,5)	1,0 (0,4-1,6)	1,4 (0,5-2,5)	2,18 (0,7-2,9)
Classe energetica	EER	w/w	3,23	3,23	3,41	3,23
	COP	w/w	3,71	3,71	3,71	3,71
Pdesign RAFF.	35°C	kW	2,6	3,6	5,0	7,0
Pdesign RISC.	(-10°C)	kW	2,4	3,2	4,6	5,6
Classe energetica	SEER		6,2 (A++)	6,4 (A++)	6,1 (A++)	7,1 (A++)
	SCOP		4,1 (A+)	4,1 (A+)	4,0 (A+)	4,0 (A+)
Consumo annuo di energia RAFF.		kWh/a	147	186	287	350
Consumo annuo di energia RISC.		kWh/a	839	1123	1610	1963
Unità Interna						
Alimentazione		Ph/V/Hz	1/230/50	1/230/50	1/230/50	1/230/50
Volume aria trattato	H / M / L	m³/h	500	550	1000	1200
Deumidificazione		l/h	1,2	1,6	2	2,8
Potenza sonora alta RAFF.		dB	54	56	57	60
Potenza sonora alta RISC.		dB	54	56	58	61
Pressione sonora RAFF.		dB(A)	38/33/28/20	39/34/39/22	44/40/35/29	47/43/37/30
Pressione sonora RISC.		dB(A)	38/33/29/21	39/34/30/22	45/41/36/29	48/44/38/31
Dimensioni nette	L x P x H	mm	820x195x280	820x195x280	1008x225x318	1125x240x335
Peso netto		kg	8,8	8,8	11,6	14
Unità Esterna						
Alimentazione		Ph/V/Hz	1/230/50	1/230/50	1/230/50	1/230/50
Potenza sonora	H	dB	62/63	62/63	65/66	65/66
Pressione sonora	H	dB(A)	49/50	50/51	53/54	52/53
Corrente assorbita		A	5,2	6,7	11,3	
Dimensioni netta	L x P x H	mm	780x245x540	800x280x550	800x280x550	890x353x697
Peso netto		kg	27	27	32,5	51
Tipo compressore						
Marca compressore			Panasonic	Hitachi	Hitachi	Mitsubishi
Dati Idraulici						
Refrigerante			R32	R32	R32	R32
Tubazione liquido Ø	Ø	mm	6,35	6,35	6,35	6,35
Tubazione gas Ø	Ø	mm	9,52	9,52	12,7	12,7
Lunghezza tubazioni std senza carica refrigerante		m	7	7	10	10
Lunghezza tubazioni max		m	15	15	25	25
Dislivello max UI - UE		m	10	10	15	15
Carica refrigerante in fabbrica		kg	0,50	0,62	0,90	1,20
Tonnellate equivalenti di CO ²		kg/tCO ² EQ	0,33	0,41	0,60	0,81
Carica aggiuntiva ref. oltre lungh. std.		g/m	20	20	50	50
Limiti di funzionamento RAFF.	min-max	°C	21+35°C (in) / -10+43°C (out)			
Limiti di funzionamento RISC.	min-max	°C	10+27°C (in) / -15+24°C (out)			

Scegli la combinazione ideale per il tuo comfort

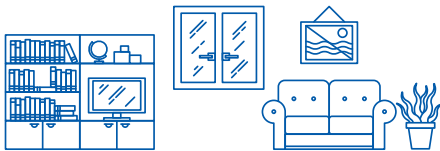
unità
esterna
1:2



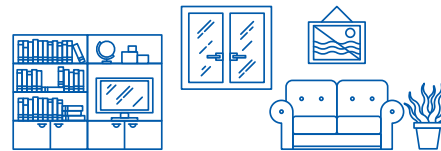
unità
esterna
1:3



Ambiente 1



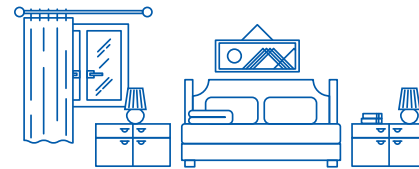
Ambiente 1



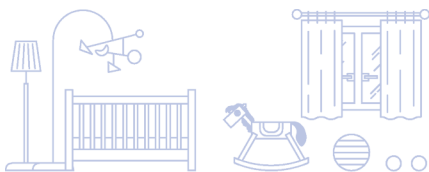
Ambiente 2



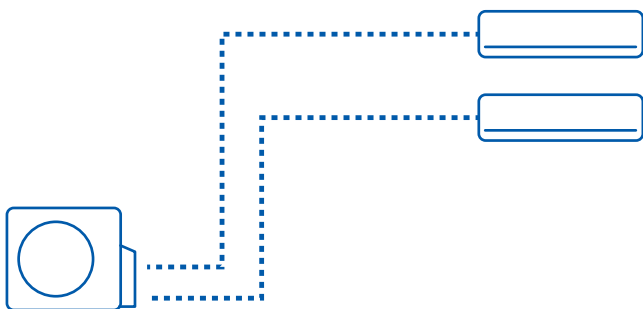
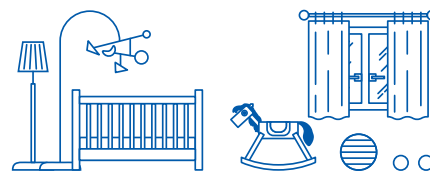
Ambiente 2



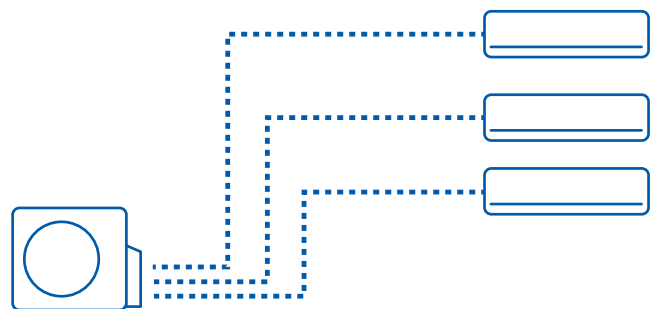
Ambiente 3



Ambiente 3



2 ambienti



3 ambienti



Silenziosità



Wi-Fi optional



Easy clip



Più spazio tubazioni

UNITÀ INTERNA	Modello	AS20TADHRA		AS25TADHRA		AS35TADHRA	
	Codice commerciale	2501300RA		2501301RA		2501302RA	
Dati prestazionali							
Potenza resa RAFF.	nom (min-max)	kW	2,0	2,6 (0,8-3,4)	3,6 (1,0-4,0)		
Potenza resa RISC.	nom (min-max)	kW	2,3	2,9 (1,0-3,8)	3,7 (1,1-4,6)		
Alimentazione		Ph/V/Hz	1/230/50	1/230/50	1/230/50		
Volume aria trattato		m³/h	500	500	550		
Unità interna							
Potenza sonora RAFF.		dB	54	54	56		
Pressione sonora RAFF.		dB(A)	38/33/28/20	38/33/28/20	39/34/39/22		
Dimensioni	L x P x H	mm	820x195x280	820x195x280	820x195x280		
Peso netto		kg	8,8	8,8	8,8		
Dati idraulici							
Tubazione liquido Ø		mm	6,35	6,35	6,35		
Tubazione gas Ø		mm	9,52	9,52	9,52		
Comando							
Di serie	Telecomando		YR-HE	YR-HE	YR-HE		

UNITÀ ESTERNA	Modello	2U40S2SC1FA		2U50S2SF1FA		3U55S2SR2FA	
	Codice commerciale	2502323A2		2502325A2		2502325G2	
	Max UI	2		2		3	
Dati prestazionali							
Potenza resa RAFF.	nom (min-max)	kW	4,0 (1,1-4,8)	5,0 (1,3-6,0)	5,0 (2,1-6,5)		
Potenza resa RISC.	nom (min-max)	kW	4,4 (1,8-5,2)	5,7 (1,8-6,6)	6,0 (1,7-6,8)		
Potenza assorbita RAFF.	nom (min-max)	kW	1,0 (0,3-1,6)	1,5 (0,3-2,4)	1,45 (0,55-2,5)		
Potenza assorbita RISC.	nom (min-max)	kW	1,0 (0,4-1,9)	1,5 (0,5-2,4)	1,75 (0,55-2,2)		
Classe energetica	EER		3,92	3,5	3,5		
Classe energetica	COP		4,07	3,70	3,41		
Pdesign RAFF.	capacità (35°)	kW	4,0	5,0	5,0		
Pdesign RISC.	capacità (-10°)	kW	3,3	5,2	4,5		
Classe energetica RAFF.	SEER		6,2 (A++)	6,5 (A++)	6,2 (A++)		
Classe energetica RISC.	SCOP		4,0 (A+)	4,0 (A+)	3,8 (A)		
Consumo annuo di energia RAFF		kWh/a	226	269	281		
Consumo annuo di energia RISC		kWh/a	1151	1817	1724		
Unità esterna							
Alimentazione		Ph/V/Hz	1/220-240/50	1/220-240/50	1/220-240/50		
Volume aria trattato		m³/h	1900	2900	3000		
Potenza sonora RAFF.		dB	62	63	56		
Pressione sonora RAFF.		dB(A)	52	53	56		
Dimensioni	L x P x H	mm	780x270x540	810x288x688	890x340x700		
Peso netto		kg	34	43	51		
Tipo compressore			Twin Rotary	Twin Rotary	Twin Rotary		
Marca compressore			MELCOM	MELCOM	MELCOM		
Dati idraulici							
Refrigerante			R32	R32	R32		
Tubazione liquido Ø		mm	2x6,35	2x6,35	3x6,35		
Tubazione gas Ø		mm	2x9,52	2x9,52	3x9,52		
Lunghezza totale tubazioni max		m	30	30	50		
Lunghezza tubazioni max singola linea UE-UI		m	20	20	25		
Lunghezza tubazioni std senza carica refrigerante		m	20	20	30		
Dislivello max UI - UE		m	15	15	15		
Dislivello max UI - UI		m	15	15	7,5		
Carica refrigerante in fabbrica	R32	kg	1,0	1,2	1,6		
Tonnellate equivalenti di CO ₂		tCO ₂ EQ	0,67	0,81	1,08		
Carica refrigerante aggiuntiva	R32	g/m	20	20	20		
Limiti di funz. RAFF.	min-max	°C	-10÷46°C	-10÷46°C	-10÷46°C		
Limiti di funz. RISC.	min-max	°C	-15÷24°C	-15÷24°C	-15÷24°C		



2U40S2SC1FA 1:2



2U50S2SF1FA 1:2



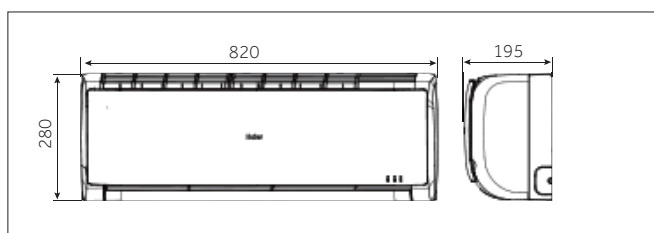
3U55S2SR2FA 1:3

N° Unità interne	Capacità Unità Interna			Unità Esterna
	A	B	C	
2	20	20	-	2U40S2SC1FA
2	20	25	-	2U40S2SC1FA
2	25	25	-	2U40S2SC1FA
2	20	35	-	2U40S2SC1FA
2	25	35	-	2U40S2SC1FA

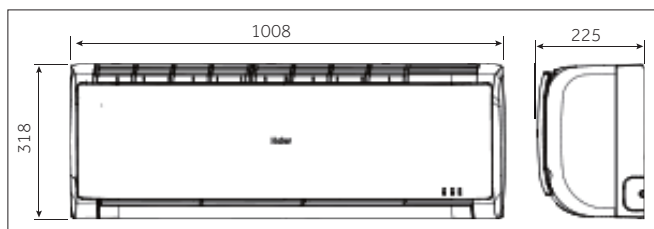
N° Unità interne	Capacità Unità Interna			Unità Esterna
	A	B	C	
2	20	20	-	2U50S2SF1FA
2	20	25	-	2U50S2SF1FA
2	25	25	-	2U50S2SF1FA
2	20	35	-	2U50S2SF1FA
2	25	35	-	2U50S2SF1FA
2	35	35	-	2U50S2SF1FA

N° Unità interne	Capacità Unità Interna			Unità Esterna
	A	B	C	
2	20	35	-	3U55S2SR2FA
2	25	35	-	3U55S2SR2FA
2	35	35	-	3U55S2SR2FA
3	20	20	20	3U55S2SR2FA
3	20	20	25	3U55S2SR2FA
3	20	25	25	3U55S2SR2FA
3	25	25	25	3U55S2SR2FA
3	20	20	35	3U55S2SR2FA
3	20	25	35	3U55S2SR2FA

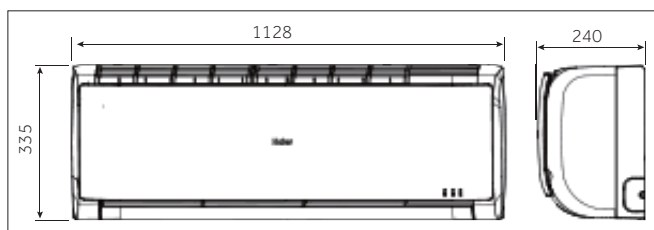
AS20TADHRA - AS25TADHRA - AS35TADHRA



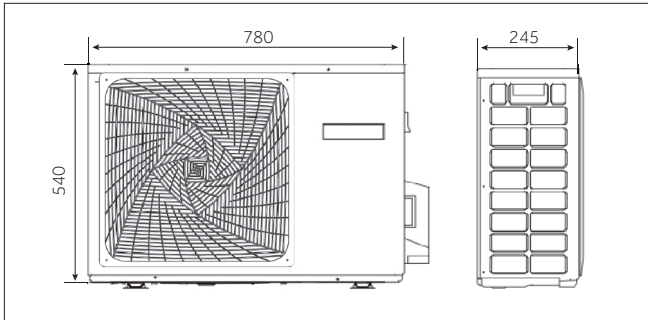
AS50TDDHRA



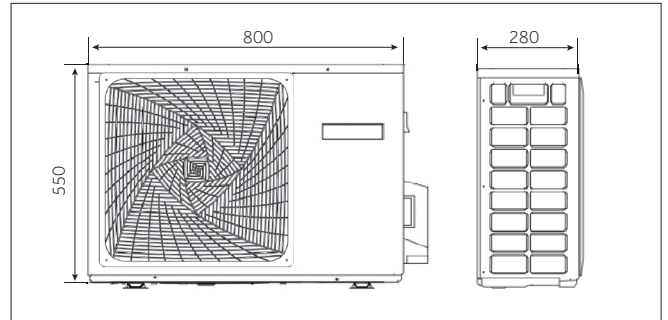
AS68TEBHRA



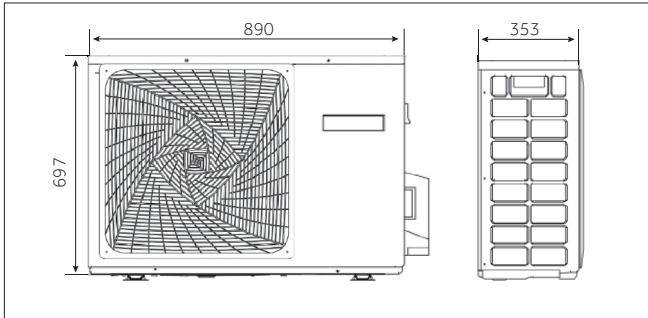
1U25BEEFRA



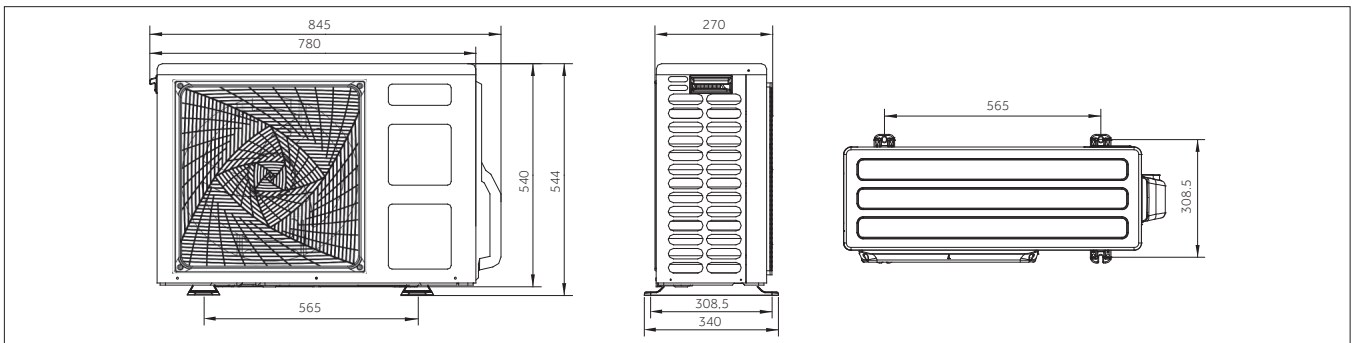
1U35MEEFRA - 1U50MEEFRA



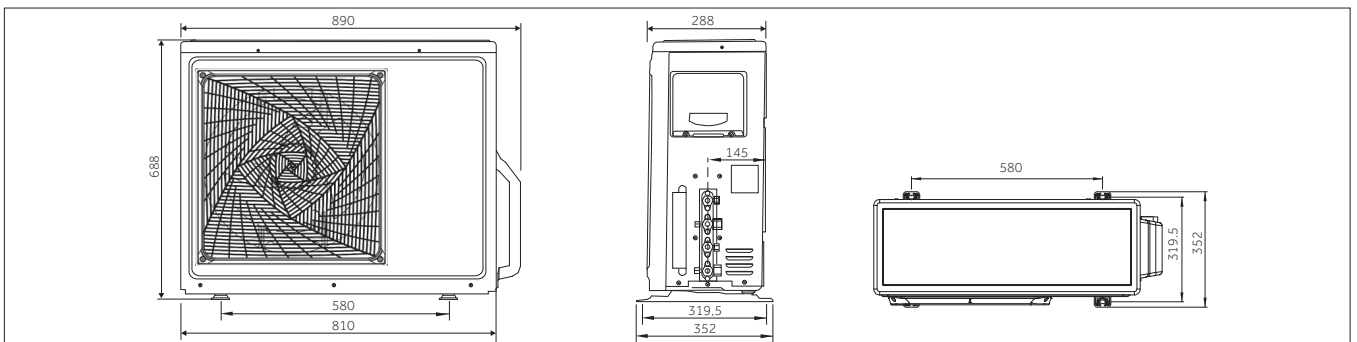
1U68REFFRA



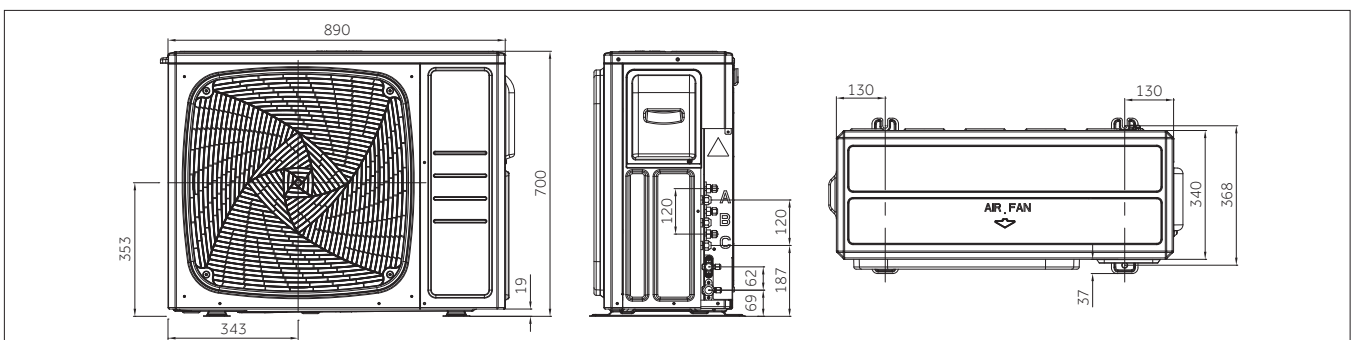
2U40S2SC1FA (2 attacchi)



2U50S2SF1FA (2 attacchi)



3U55S2SR2FA (3 attacchi)



Haier

air conditioners



Haier A/C (Italy) Trading S.p.A. Unipersonale

Via Marconi, 96 - 31020 Revine Lago TV - Italy

Tel. +39 0438 562511 - Fax +39 0438 562590

haiercondizionatori.it - info@haci.it

REV. 2019/02