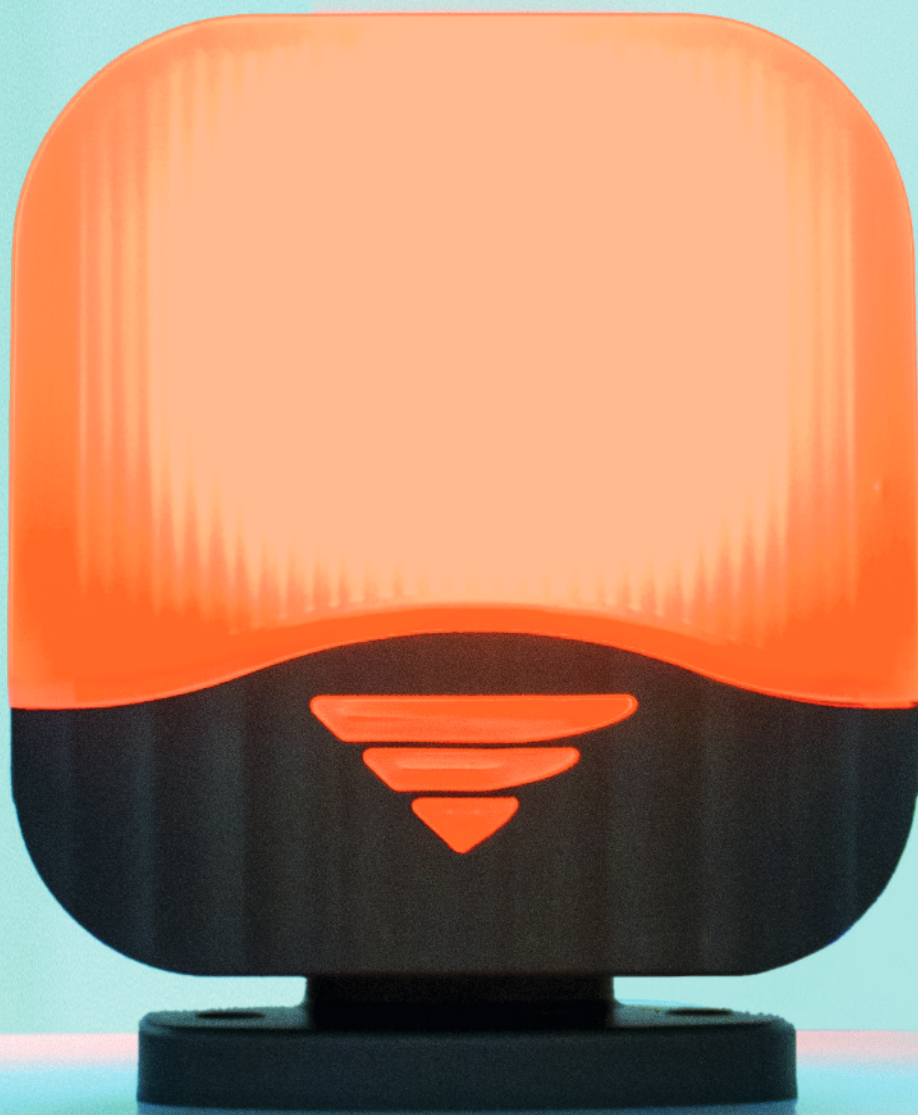


ICON

Una nuova luce



ICON



ICON-WH



ICONX



LAMPEGGIATORE ELETTRONICO A LED


ICON, un indicatore di movimento basato su led di ultima generazione inseriti in un contenitore robusto dal design raffinato e funzionale.

La scheda lampeggiante si presenta con un doppio ingresso di alimentazione (24Vac/dc o 230Vac) e con una antenna integrata dedicata a ricevitori radio con frequenza 433 MHz.

La visibilità è ottima anche di giorno grazie ai led ad alta efficienza con un angolo di emissione superiore che, unito al coperchio diffusore, rende ICON visibile a 360°.

L'installazione è facile e intuitiva con la possibilità di fissaggio sopra la colonna o a parete, la sporgenza nel secondo caso è di soli 69mm.

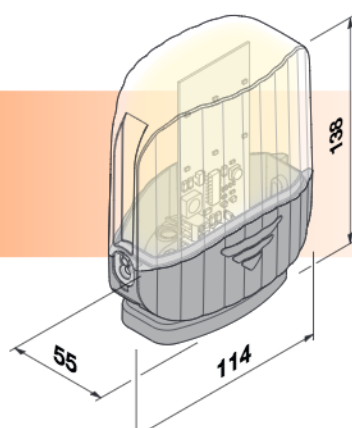
 La versione **ICON-WH** ha le stesse caratteristiche dell'ICON con luce bianca lampeggiante.

 La versione **ICONX** è il modello più evoluto, con una calotta trasparente e led RGB controllati da una elettronica che comunica continuamente con le centrali comando Cardin.

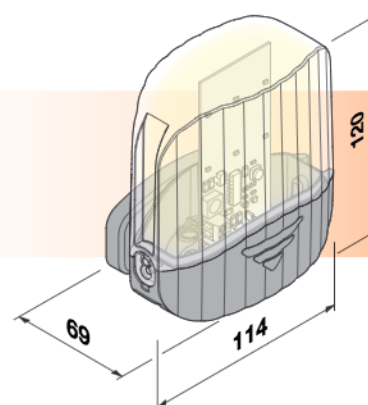
Con questo lampeggiante sarà possibile segnalare le varie situazioni dell'automazione come per esempio: ARANCIO durante la manovra, VERDE quando le ante sono aperte, ROSSO per allarmi/avarie e una luce BIANCA per una funzione di luce di cortesia.

Oltre alle indicazioni colorate, con ICONX possiamo attivare il buzzer interno e aggiungere un segnale acustico durante la manovra.

FISSAGGIO SULLA COLONNA



FISSAGGIO ALLA PARETE




cardin[®]
RIELLO ELETTRONICA GROUP



www.cardin.it